

T.C.

MİLLÎ EĞİTİM BAKANLIĞI

Meslekî ve Teknik Eğitim Genel Müdürlüğü

**11. ULUSLARARASI
MEB ROBOT YARIŞMASI
ÇİZGİ İZLEYEN ROBOT KATEGORİSİ
YARIŞMA KURALLARI**

2017 - KONYA

ÇİZGİ İZLEYEN ROBOT KATEGORİSİ YARIŞMA KURALLARI

1) Amaç

Çizgi izleyen robotlar beyaz zemin üzerindeki siyah çizgiyi ya da siyah zemin üzerindeki beyaz çizgiyi otonom takip etmek amacıyla tasarlanırlar. Endüstriyel alanda, sürekli bir yerden başka bir yere mal taşıma işlerinde bu otonom çizgi izleyen robotlar kullanılır. Yapılması gereken robotların takip edecekleri yolun çizgisinin zemine çizilmesidir. Çizgi izleyen robotlarda önemli olan çizgiyi kaybetmemeyi sağlayacak; doğru program, donanımsal kontrol ve hızdır.

Bu kategorideki otonom çizgi izleyen robotlar; siyah parkur üzerindeki beyaz çizgileri veya beyaz parkur üzerindeki siyah çizgileri takip ederek, parkuru en kısa sürede, hatasız tamamlamaya çalışırlar.

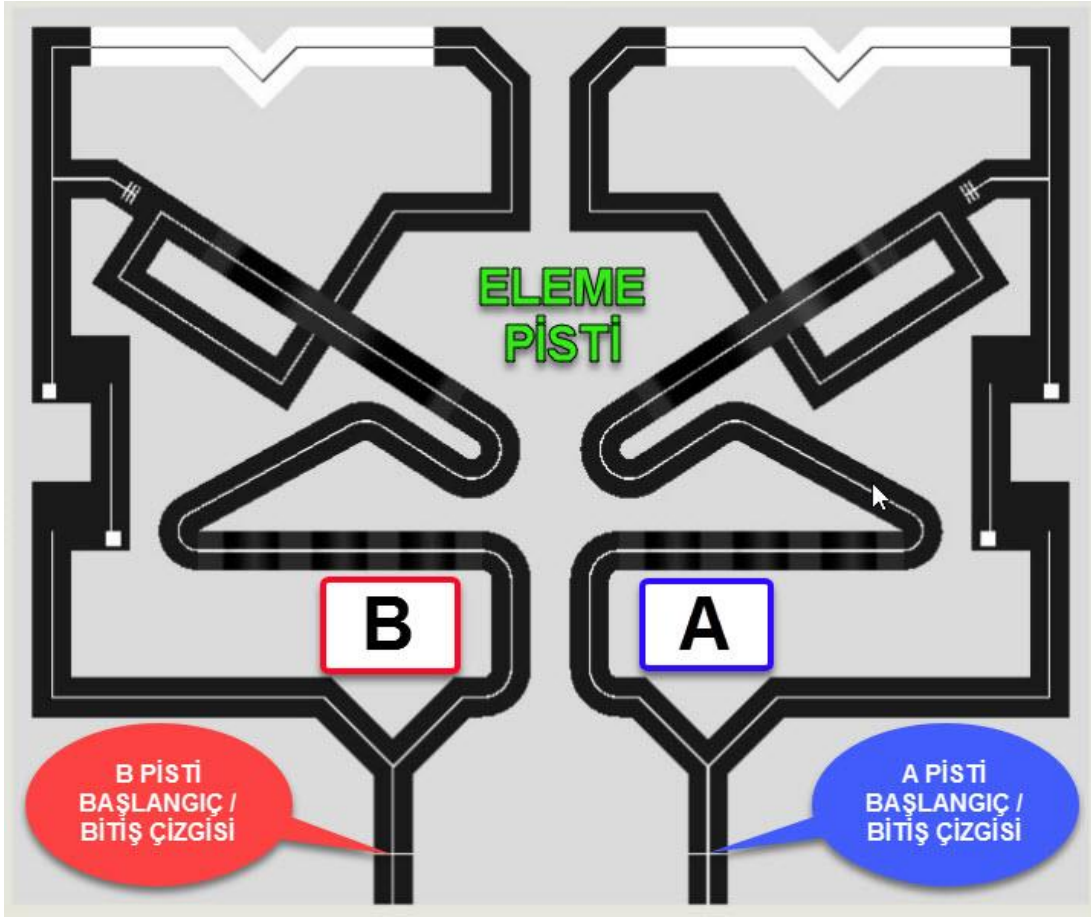
Eleme yarışmasında belirlenen parkuru en kısa sürede ve en az ceza puanı ile tamamlamak. Sıralamada ilk 64 robot arasında yer almaktır.

Final yarışmasında yarıştığı robottan daha önce pisti tamamlamaktır.

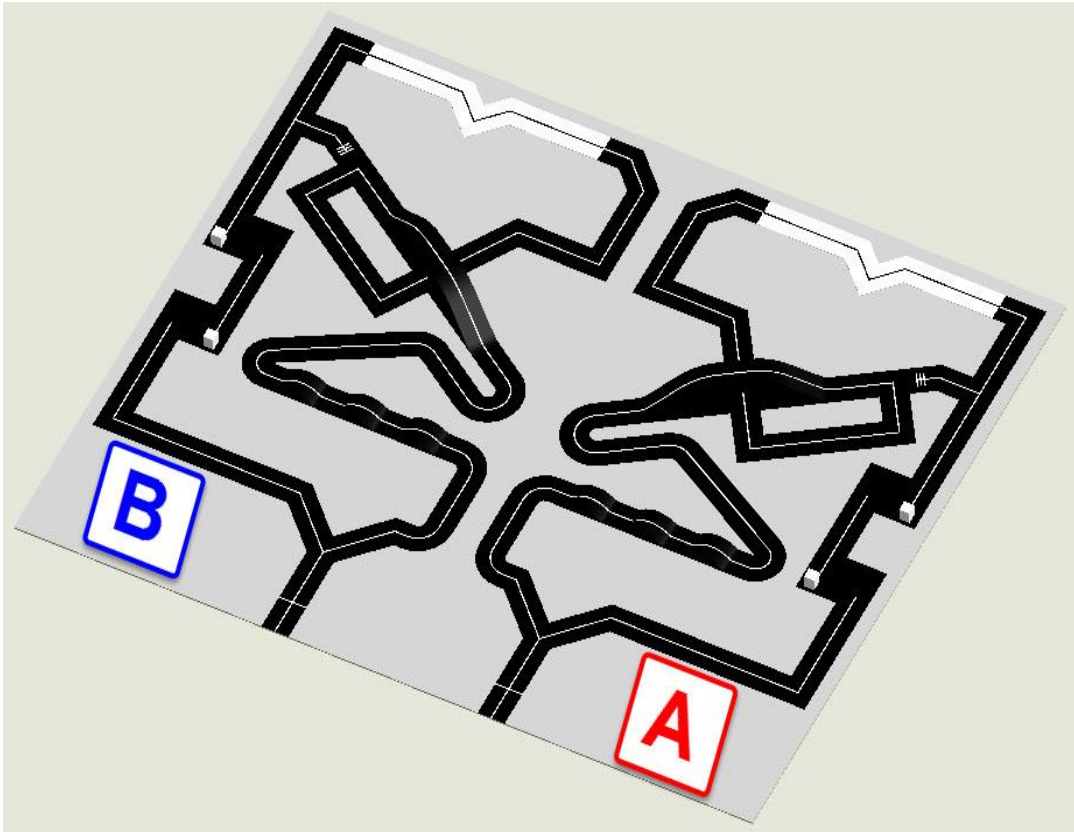
2) ELEME PİSTİ

2.1 Eleme Pisti Yol İle İlgili Bilgileri

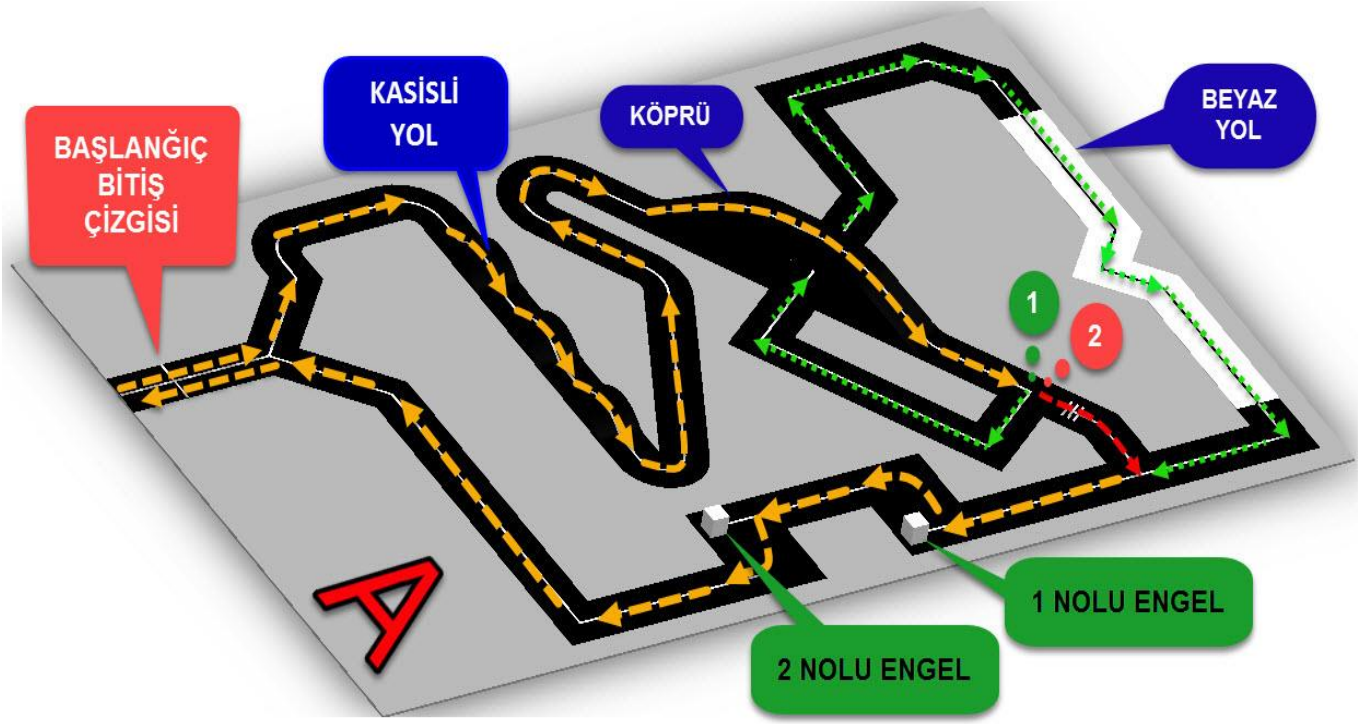
- Yollar siyah üzerine beyaz ve beyaz üzerine siyah çizgi şeklindedir.
- Yol 400 mm genişliğinde 5 mm kalınlığında siyah mat ve beyaz dekota malzemeden yapılmıştır. Yolu oluşturan parçaların ek yerleri siyah mat folyo ile kapatılmıştır.
- Çizgiler ana yolun ortasında 20 ± 2 mm kalınlığında beyaz mat ve siyah mat folyodan yapılacaktır. Bu çizgilerin yolun kenarlarından merkeze olan uzaklıkları 200 ± 5 mm uzaklıktadır.
- Yollar beyaz zeminde siyah yol, siyah zeminde beyaz yoldan oluşmaktadır.
- Eleme yolu üzerinde üç adet kasis vardır. (Şekil 9)
- Köprü iniş, çıkış ve üzeri yol genişliği 400 mm dir.
- Köprü iniş ve çıkış eğim açıları $30^{\circ} \pm 3$ dir.
- Köprü içi siyah mat folyo ile kaplıdır.
- Köprü inişinde bir adet kestirme yol bulunmaktadır. Robotlar isterlerse kestirme yolu kullanabilirler.
(Şekil 4'te 2 numaralı işaretli yol)
- 2 Nolu Kestirme yol başlangıcında, orta beyaz çizgiye dik 200mm uzunluğunda üç adet beyaz çizgi bulunur. Bu üç adet beyaz çizgiler merkezlerinden 50mm aralıklarla arka arkaya dizilmişlerdir. (Şekil 7)
- Yol üzerinde iki adet 150x150x150mm ebatlarında beyaz küp (engel) vardır. (Şekil 4'te 1 ve 2 ile gösterilen engeller)
- Başlangıç/Bitiş çizgisi bulunmaktadır. Başlangıç/Bitiş çizgisi pist başlangıcından 500 mm içeridedir.
- Başlangıç ve Bitiş çizgisi hizasında, yolun dış kısmında, 10 mm yukarısında sensörler bulunmaktadır.
- Eleme pistinden, iki adet olarak yapılacak ve pistler birbirinin simetriği olacak şekilde hazırlanacaktır. Bu pistler A pisti ve B pisti olarak adlandırılmıştır.



Şekil-1: Eleme pisti görüntüsü



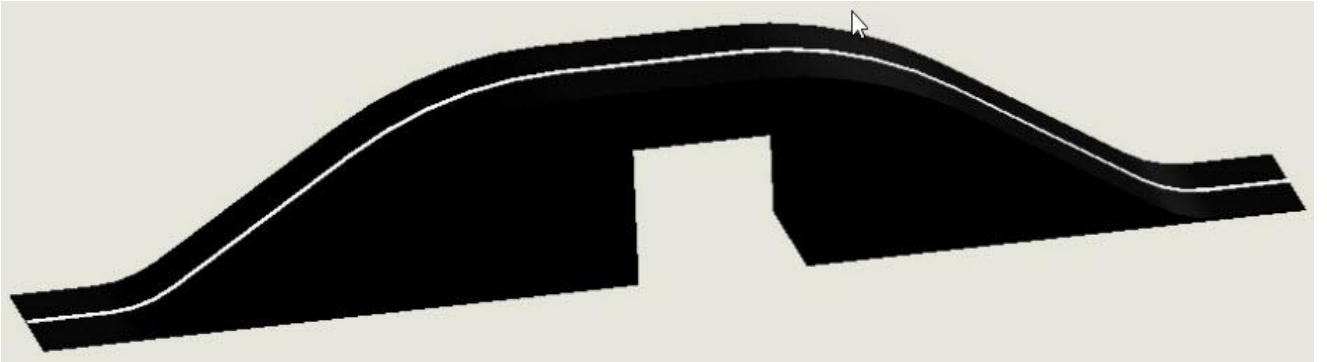
Şekil-2: Eleme pisti 3D görüntüsü

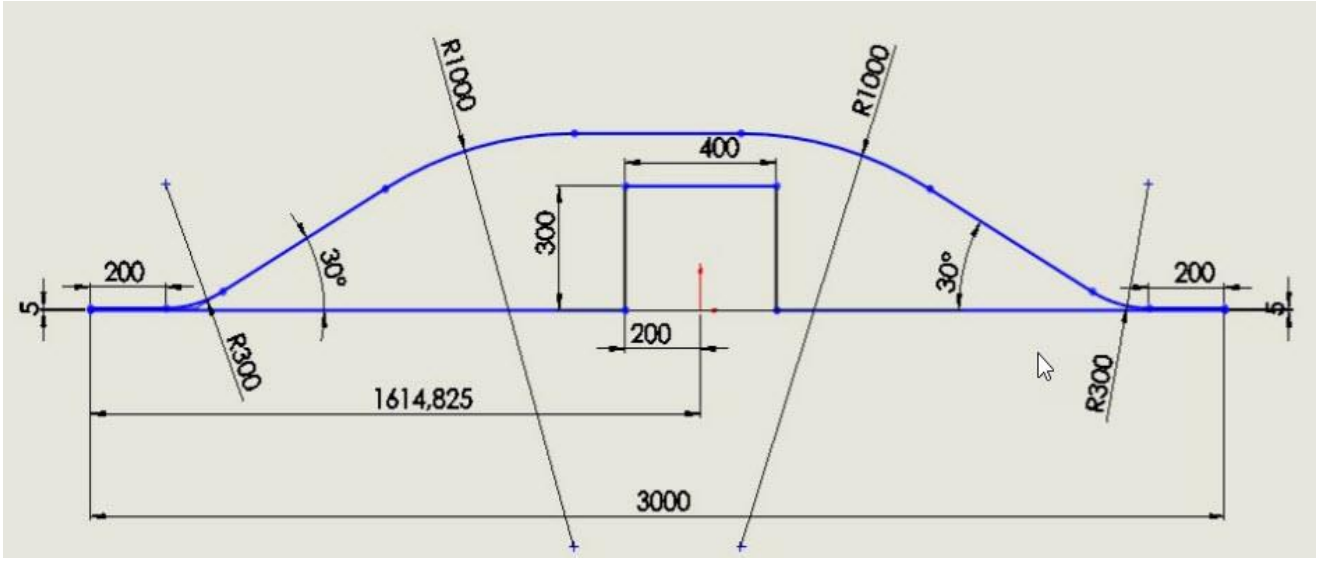


Şekil 4: Çizgi zileyen robot hareket yönleri

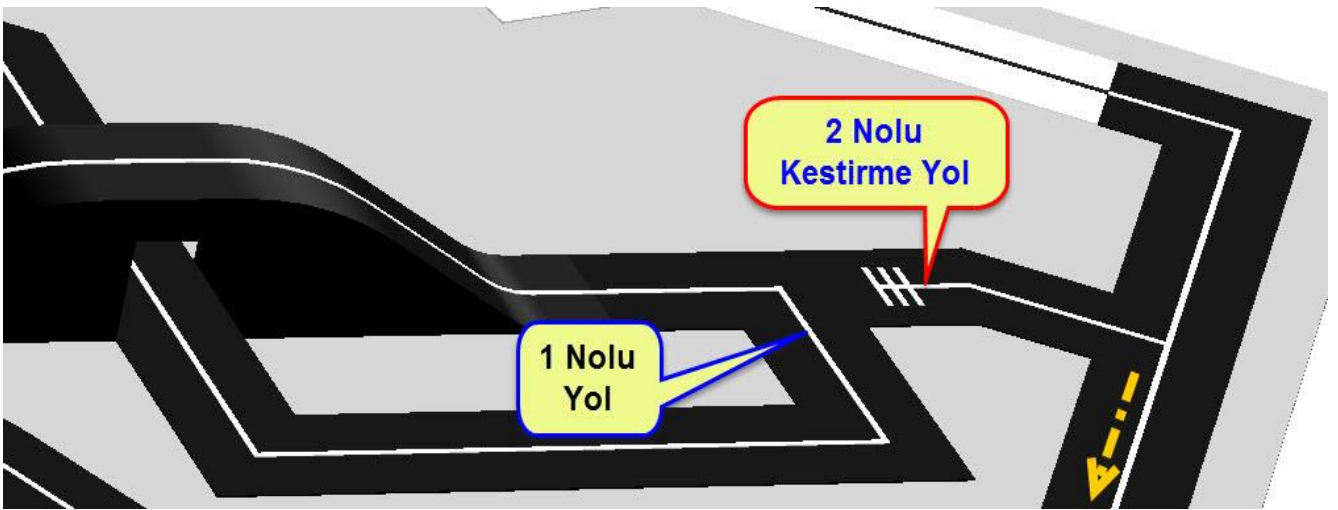


Şekil 4: Çizgi zileyen robot hareket yönleri sembolleri açıklaması

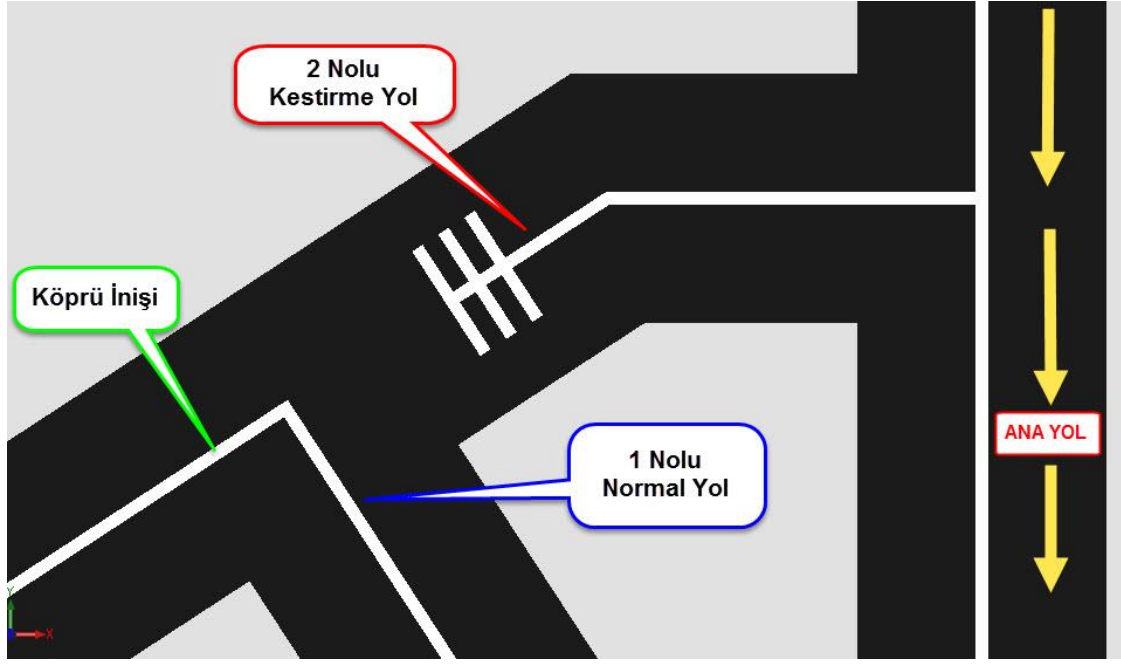




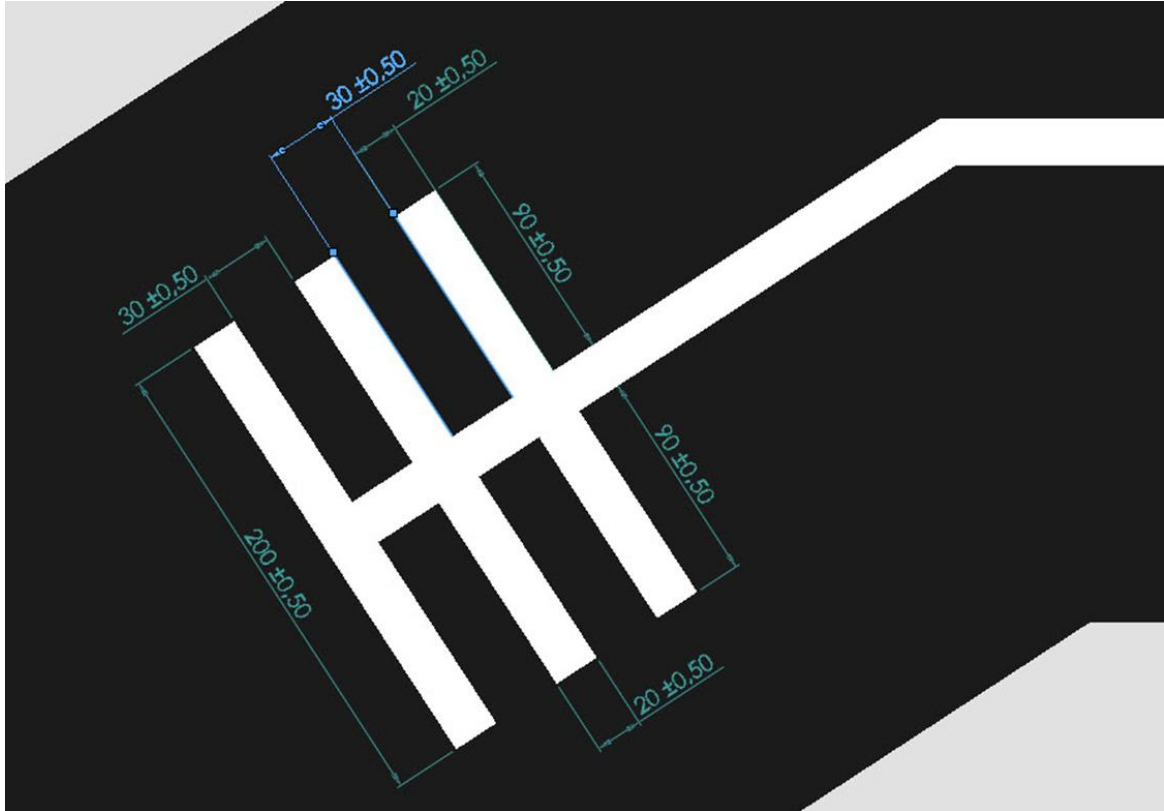
Şekil 5: Köprü ölçüleri



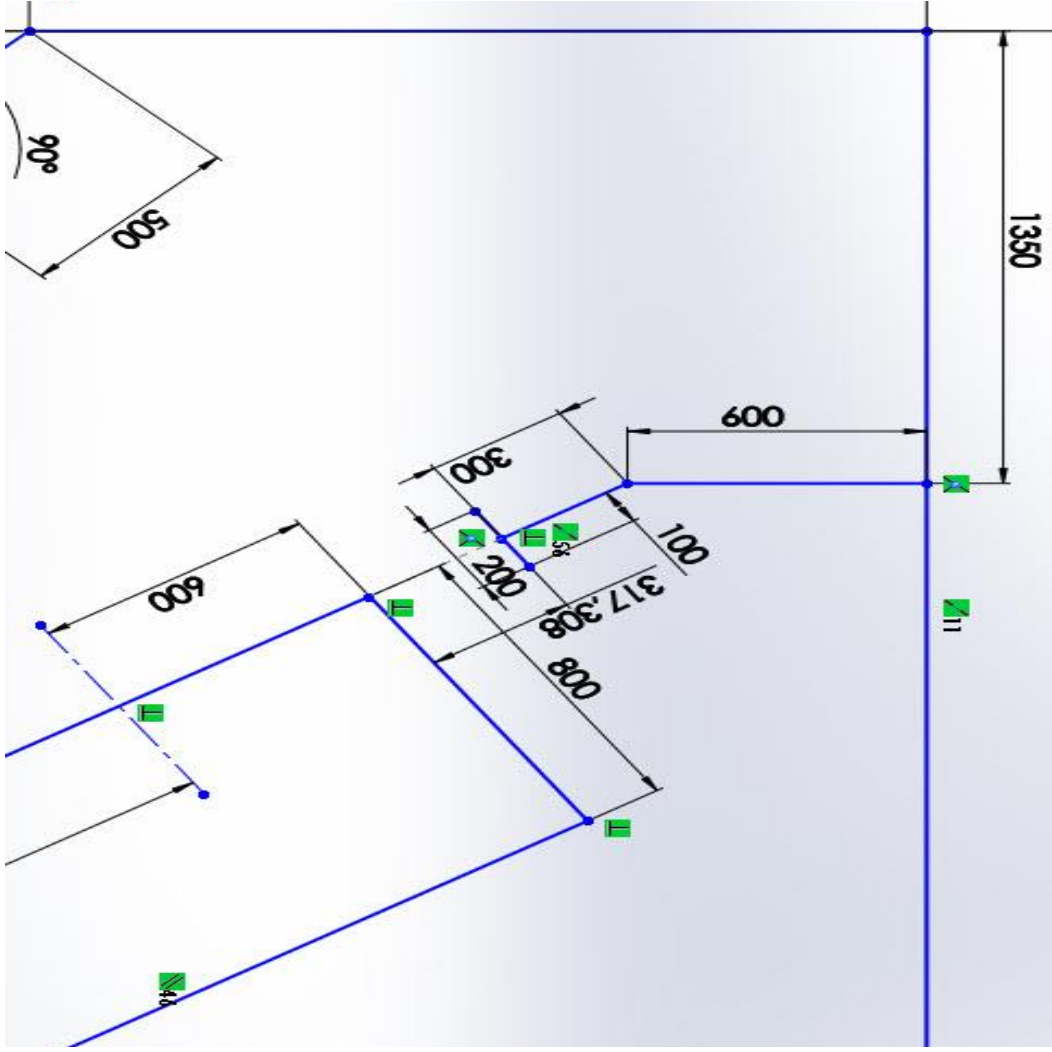
Şekil 6: Köprü inişi 1 ve 2 nolu Yol ayrımı 3D görüntüsü



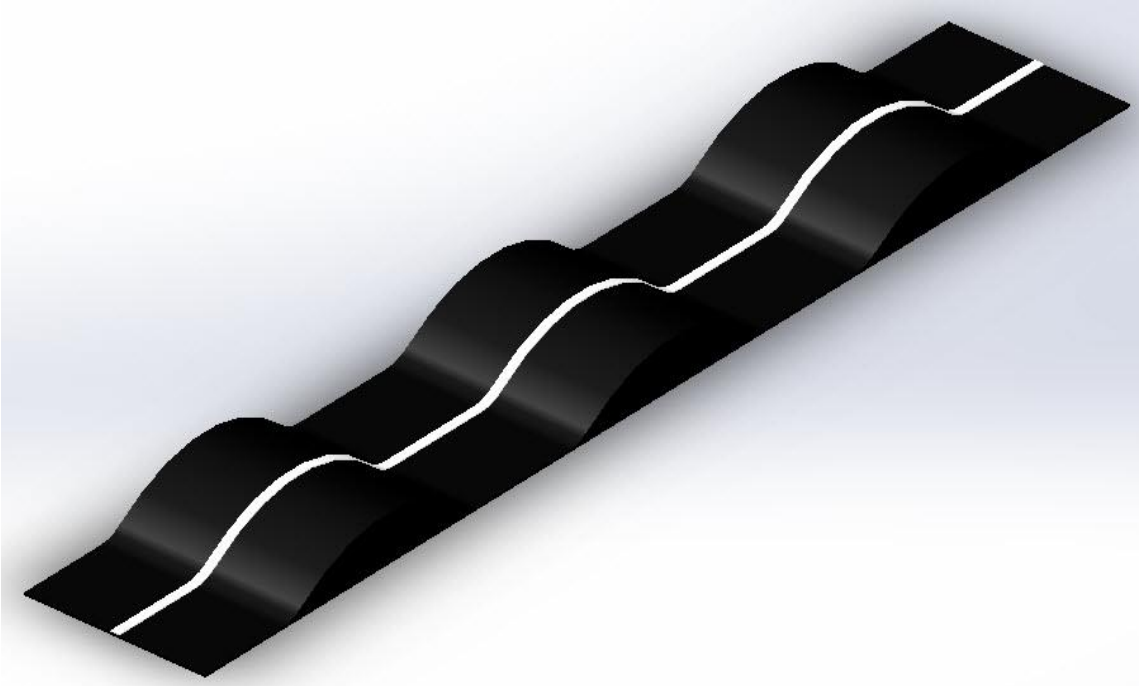
Şekil 6 : Köprü inişi 1 ve 2 nolu yol ayrımı



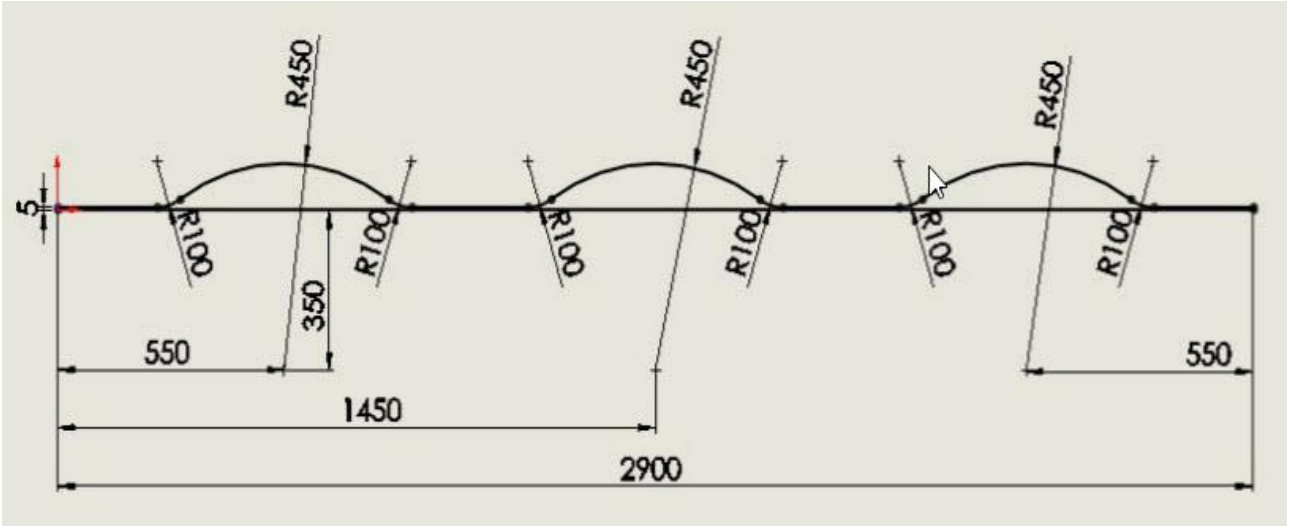
Şekil 7 : Kestirme Yol başlangıç çizgilerinin ölçüsü



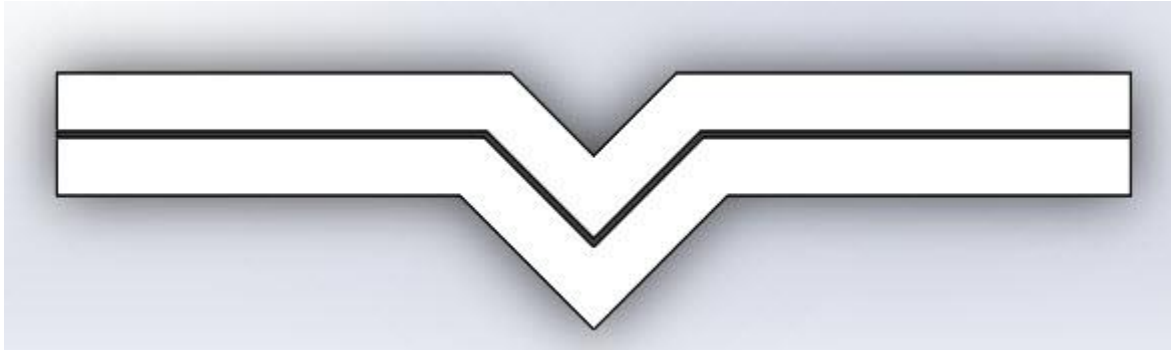
Şekil 8 : Köprü inişi 1 ve 2 nolu yol ayrımı ölçüleri



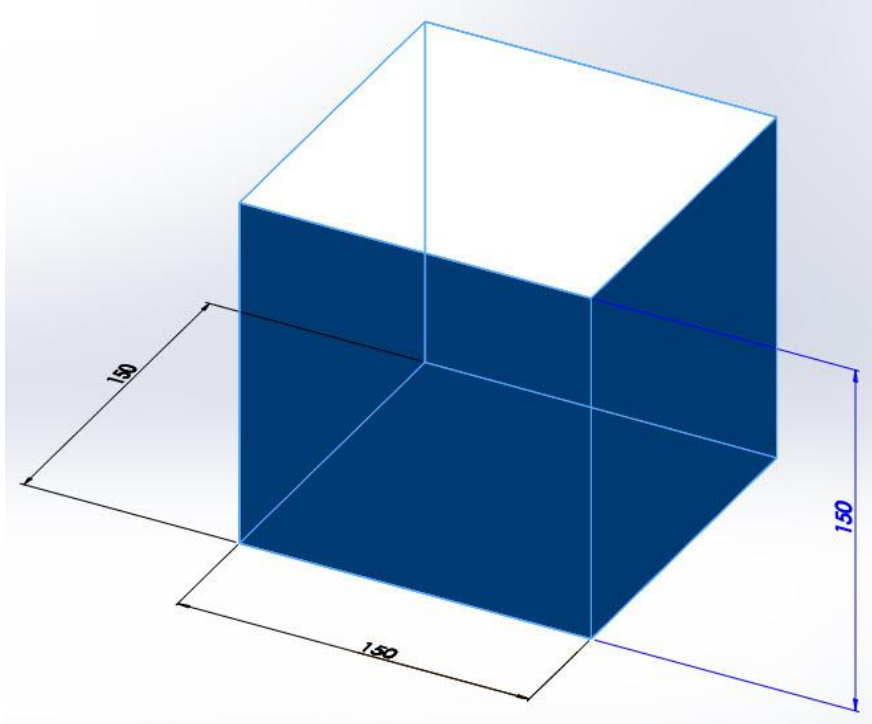
Şekil 9 : Kasisli yol 3D görüntüsü.



Şekil 10 : Kasisli yol ölçüleri



Şekil 11 : Beyaz Yol

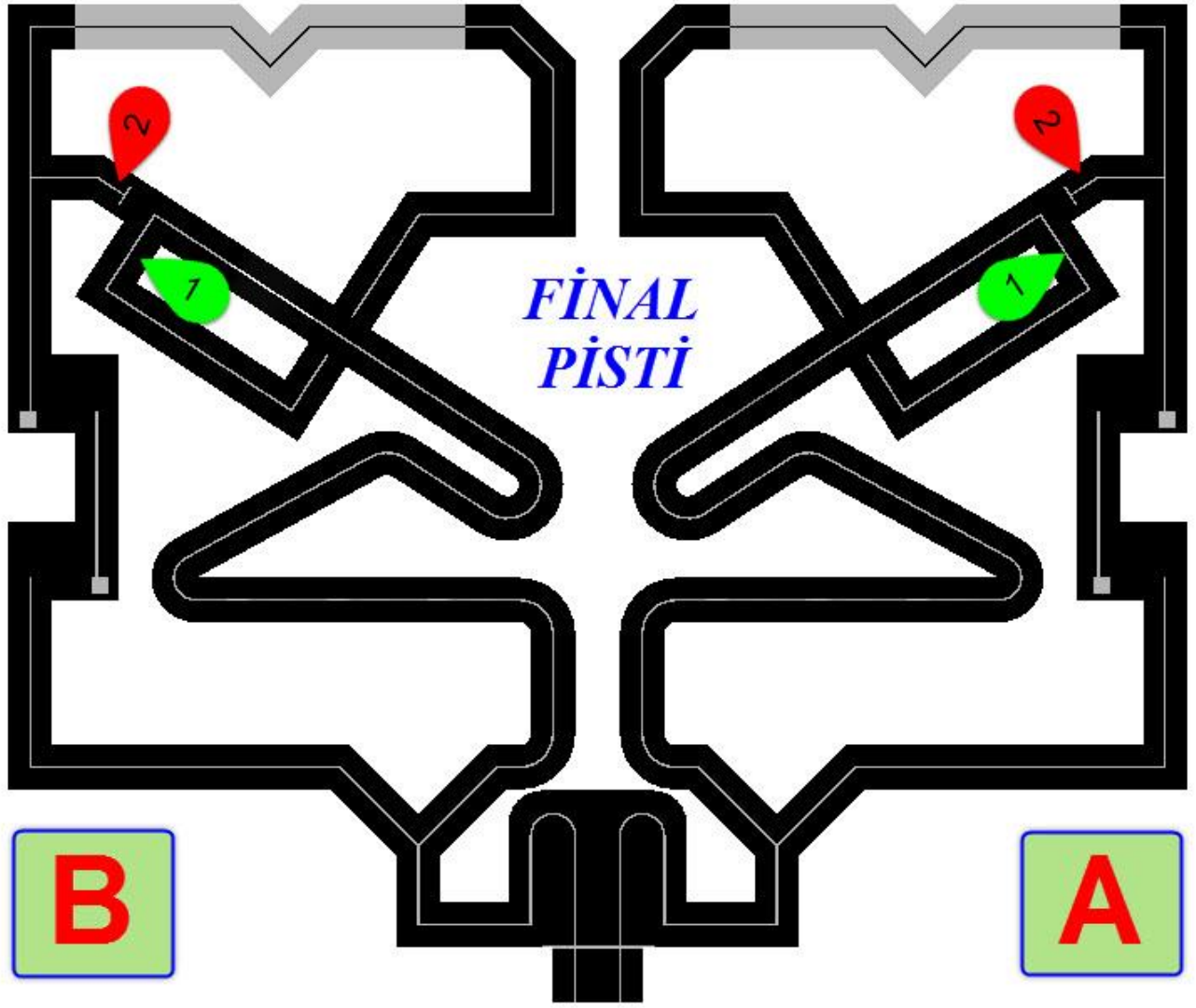


Şekil 12 : 1 ve 2 nolu beyaz engel

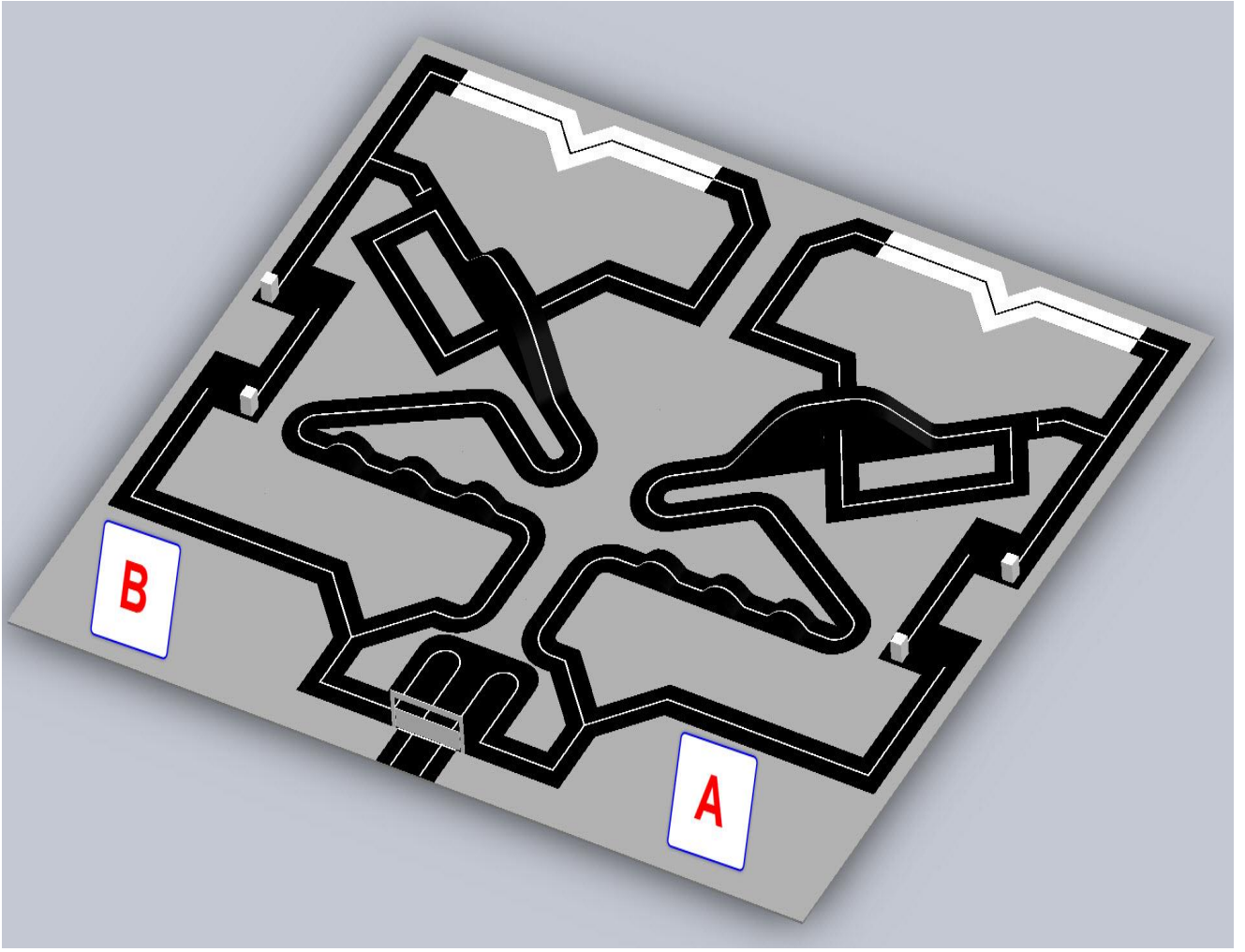
3) FİNAL PİSTİ

3.1 Çizgi İzleyen Final Pisti Yol İle İlgili Bilgiler

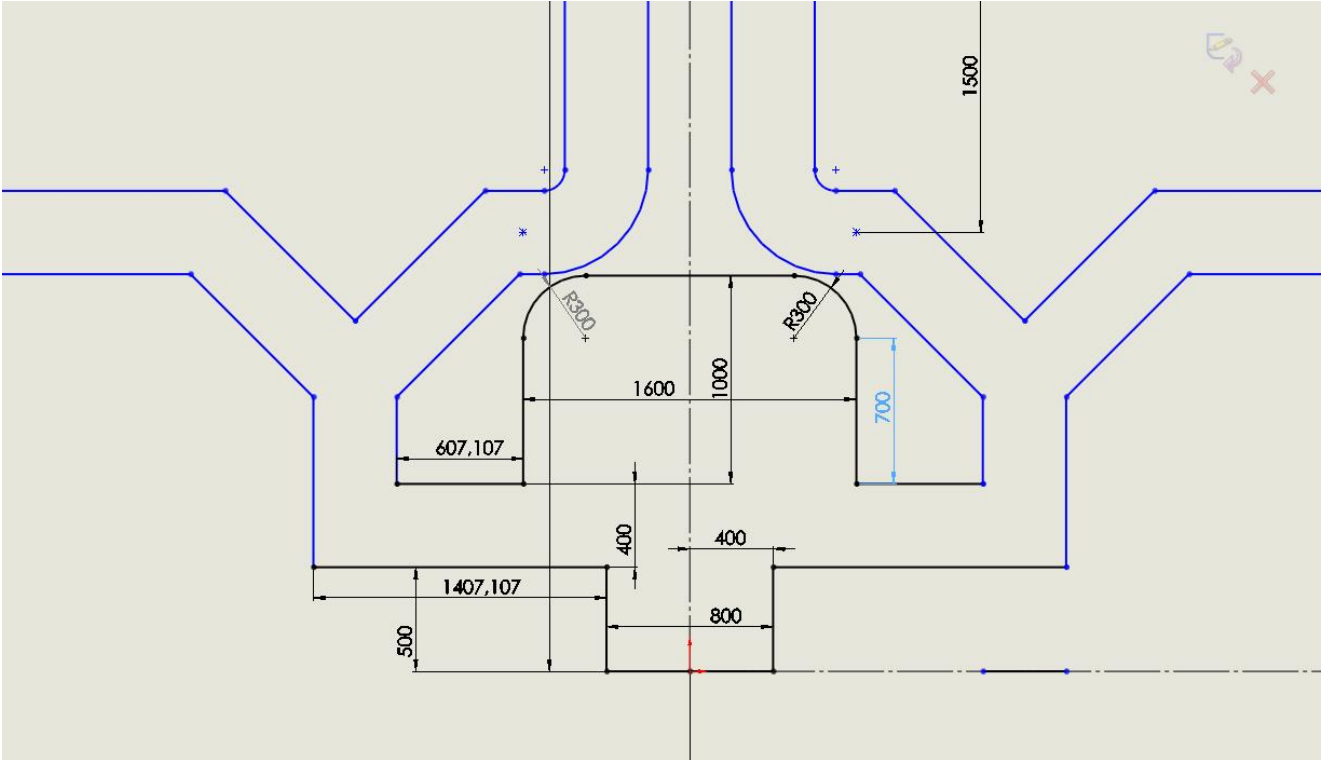
- Yollar siyah üzerine beyaz ve beyaz üzerine siyah çizgi şeklindedir.
- Yol 400 mm genişliğinde 5 mm kalınlığında siyah mat ve beyaz dekota malzemedan yapılmıştır. Yolu oluşturan parçaların ek yerleri siyah mat folyo ile kapatılmıştır.
- Çizgiler ana yolun ortasında 20 ± 2 mm kalınlığında beyaz mat ve siyah mat folyodan yapılacaktır. Bu çizgilerin yolun kenarlarından merkeze olan uzaklıkları 200 ± 5 mm uzaklıktadır.
- Yollar beyaz zeminde siyah yol, siyah zeminde beyaz yoldan oluşmaktadır.
- Final yolu üzerinde üç adet kasis vardır. (Şekil 9)
- Köprü iniş, çıkış ve üzeri yol genişliği 400 mm dir.
- Köprü iniş ve çıkış eğim açıları $30^0 \pm 3$ dir.
- Köprü içi siyah mat folyo ile kaplıdır.
- **Robotlar final yarışında 1 nolu normal yolu takip etmek zorundadır.** Robotlar 2 Nolu tercihli yolu kullanmazlar.
- Başlangıç/Bitiş çizgisi bulunmaktadır. Başlangıç/Bitiş çizgisinin olduğu yol genişliği 80 cm olup iki yol arasındaki mesafe 40 cm, yolların kenarlara olan mesafeleri 20 cm dir. Başlangıç/Bitiş çizgisi pist başlangıcından 500mm içeridedir.
- Başlangıç ve Bitiş çizgisi hizasında, yolun dış kısmında, 1 cm yukarısında sensörlar bulunmaktadır.
- Her iki yarışmacı için, başlangıçta 150 mm yüksekğinde beyaz renkli otomatik kapı bulunmaktadır. Robotlar çalışır şekilde başlama çizgisine yerleştirilecek, yarış için kapının açılmasını bekleyeceklerdir.
- Hakemin başlama düğmesine basması ile kapı yukarı doğru açılacak ve yarış başlayacaktır
- Robotlardan hangisi diğerine göre bitiş çizgisine önce gelirse sensör o robotu algılayarak pist kenarındaki lambasını yakacaktır. Diğer robot bitiş geçse bile lambasının yanmasına izin verilmeyerek hangi robotun bitişe önce girdiği tespit edilecektir.



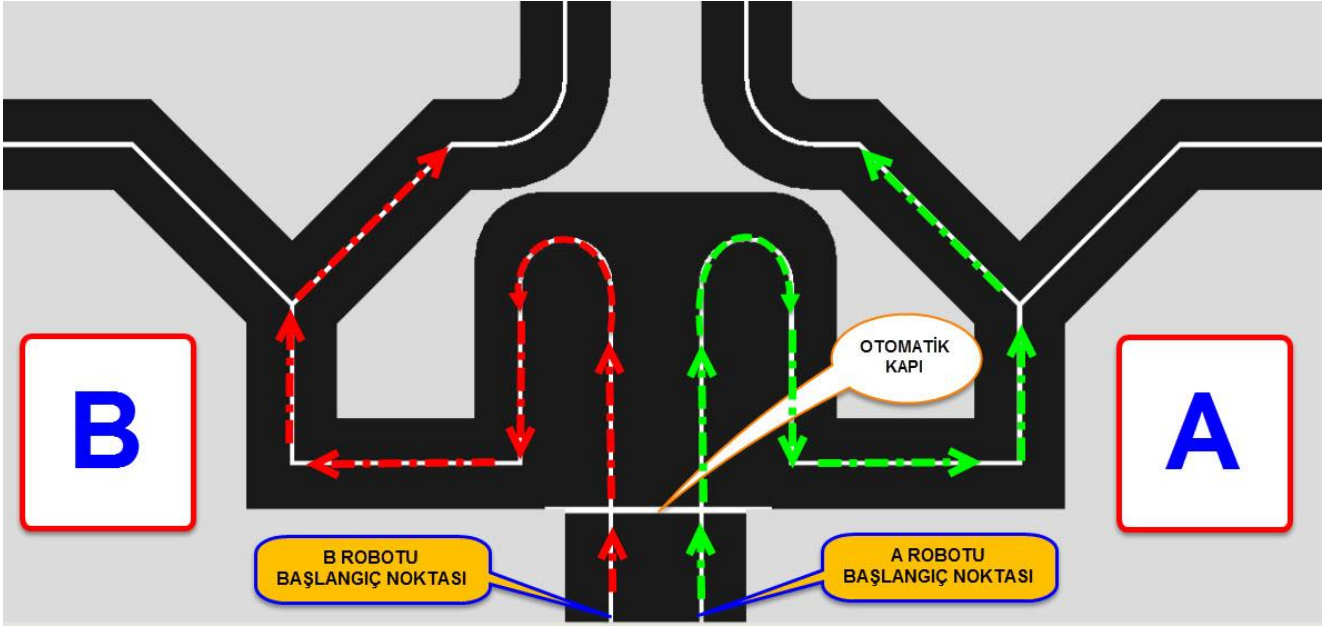
Şekil-13: Final pisti



Şekil-14 Final Pisti 3D görüntüsü



Şekil-15 : Final başlangıç bölümü ölçüleri



Şekil 16 : Final pisti başlangıç durumu

4) Yarışmalar

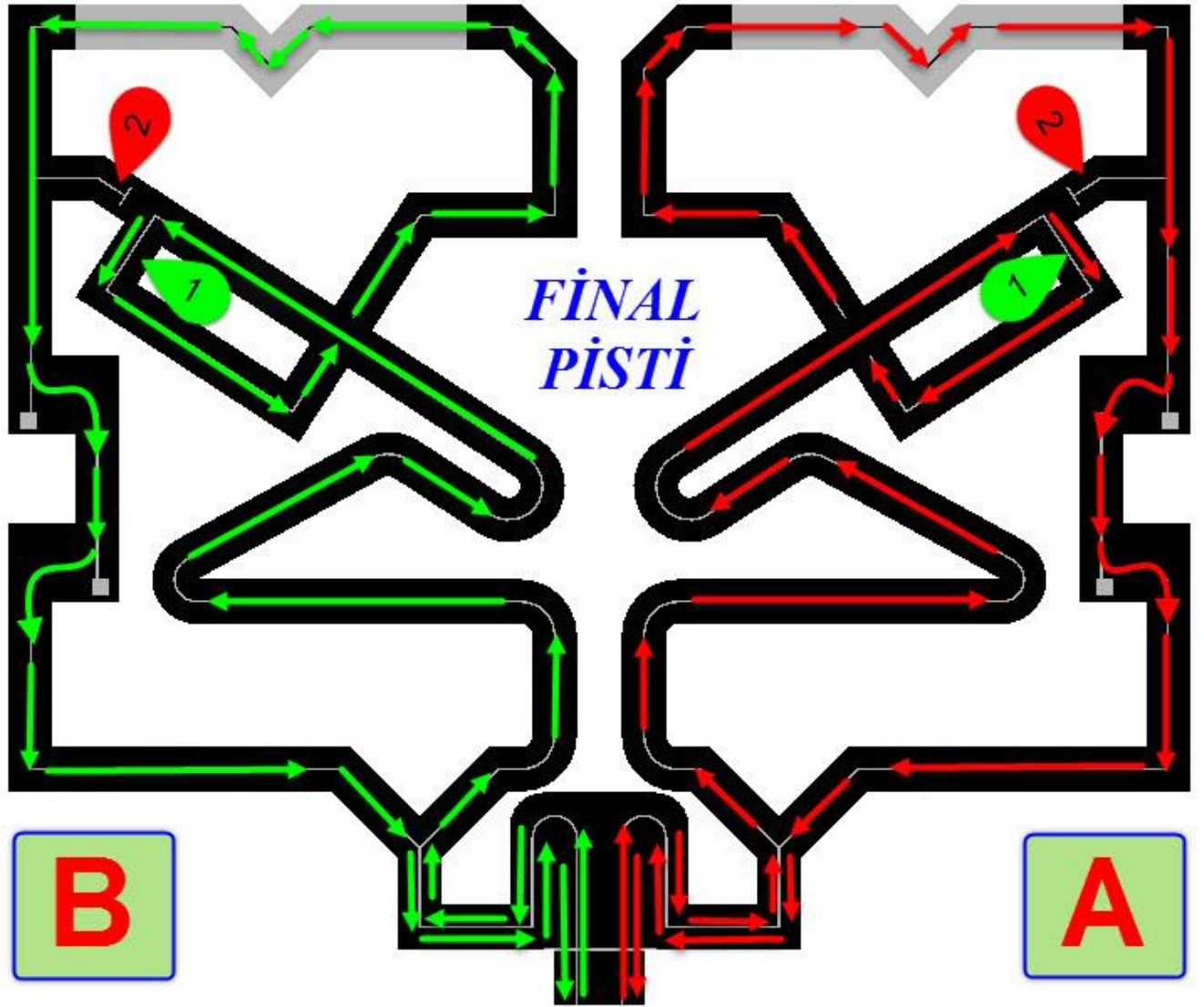
4.1 Eleme Yarışı

- Her robot sırayla yarışır, bu sıra kura ile belirlenir. Kura sonucu hangi robotun, hangi pistte yarışacağı belli olur.(A eleme pisti veya B eleme pisti)
- Robotlar pistte bir tur atarlar.
- Yarışma zamana karşı yapılacaktır. Süre pist üzerindeki kronometre ile tutulacaktır.
- Yarışın başlangıç ve bitişini tespit etmek için kullanılan sensörler, başlangıç-bitiş çizgileri hizasında, yolun dış kısmında, 10 mm yukarıda bulunmaktadır. Robot başlangıç çizgisinden geçtiğinde, sensörün algılaması ile kronometre saymaya başlayacaktır.
- Hakem işaretinden sonra Start yapamayan robota 10 saniye ceza puanı verilir ve tekrar start yapması için bir hak daha verilir. Yarışmacıların 3 start hakkı vardır. (Her start yapamama durumunda ayrı ayrı 10 saniye ceza puanı verilir.)
- Robot pistten çıktığında (yoldan tamamen çıkıp normal zemine inmesi), çıktığı yerden piste tekrar konulur, bu arada süre işlemeye devam eder. Robot pisti tamamen terk etmediği sürece robota müdahale edilemez. Bu hak yalnızca hakemler tarafından verilebilir. Bu durumda robota 10 sn yoldan çıkma cezası verilir. 4 defa yoldan çıkan robot diskalifiye olur.
- Robot köprüyü çıkamaz ise; Robot köprü üzerinde orta noktaya konularak yarışmaya devam edilir. Bu duruma 20 sn çıkama cezası verilir. (Bu durum yoldan çıkma sayılmaz.)
- Robot köprüyü çıkarken, üzerindeyken veya inerken düşerse; Robot köprü üzerinde orta noktaya konularak yarışmaya devam edilir. Bu durumlara 10 sn yoldan çıkama cezası verilir. (Bu durumlar yoldan çıkma sayılır.)
- Robot köprü inişinde 1 veya 2 nolu yollardan birini tercih eder. Tercihli yollardan birine geçemeyen robot 1 nolu tercihli yolun başına konularak yarışmaya devam edilir. Bu durumda 20 sn tercih yapamama cezası verilir. (Bu durum yoldan çıkma sayılmaz.)
- 2 Nolu Tercihli yolun (Kestirme Yol) bitiminde robot ana yola dönemez ise; robot doğru yönde konulur ve robota 40 sn kestirme yol hatası cezası verilir. (Bu durum Yoldan çıkma sayılmaz.)

- Robot köprü girişinde veya içinden geçerken, köprüye çarparsa roboto 20 sn çarpma cezası verilir. Robot köprüye takılıp kalır ise, köprü altındaki geçidin çıkışına robot konularak yarışmaya devam edilir. (Bu durum Yoldan çıkma sayılmaz.)
- Beyaz zeminli siyah çizgili yolda robot yoldan çıkarsa, robot çıktığı yerden konularak yarışmaya devam edilir. Robota 10 sn yoldan çıkma cezası verilir.
- Robot 1. Engele çarpar, takılı kalırsa veya yoldan tamamen çıkarsa: robot 2. Engelin yol başına konularak yarışmaya devam edilir. Robota 20 saniye 1. Engel cezası verilir. (Bu durum Yoldan çıkma sayılmaz.)
- Robot 2. Engele çarpar, takılı kalırsa veya yoldan tamamen çıkarsa: robot 2. Engelden sonraki yol başına konularak yarışmaya devam edilir. Robot 20 saniye 2. Engel cezası verilir. (Bu durum Yoldan çıkma sayılmaz.)
- Finale çıkabilmek için yarışı tamamlamak ve ilk 64'e girmek esastır.

5) Final Yarışı

- Eleme turu sonucunda cezalar değerlendirildikten sonra toplam sürelerine göre, ilk sıralamaya giren **en fazla 64** robot yeniden yarıştırlır.
- Yarışmalar iki robot aynı anda yarıştırlarak eleme usulü devam edilir.
- Yarışma sırası, kura sonucu ilan edilir. Robotların kullanacağı yol yarışma esnasında hakemler tarafından belirlenir.
- Her iki robot otomatik kapının önündeki başlangıç çizgisine ön kısımları gelecek şekilde bırakılır. Başlangıç çizgisinin otomatik kapıya olan mesafesi 50 mm dir.
- Yarışma, hakemin yoldaki otomatik kapıyı açması ile başlar.
- Başlayamayan robot; başlayan robotun ilk 90° lik dönüşü geçmesini bekler ve hakemin izni ile manüel olarak başlangıç çizgisinden devam etmesi sağlanır. Bu durum yoldan çıkma sayılır.
 - Yarışma sırasında, yoldan çıkan robotlar, hakemin işareti ile çıktığı yere konularak yarışmaya devam eder.
 - Tercihli yolda robotlar **1 nolu yolu tercih etmelidirler**. Tercih yapamayan yolun karşısına (2 nolu kestirme yola)geçen robotlar, 1 nolu tercihli yola konularak yarışmaya devam edilir. Bu durum yoldan çıkma sayılır.
 - Köprüyü çıkamayan veya köprüden düşen robotlar diskalifiye edilir.
 - Yoldan dört kez kez çıkan robotlar diskalifiye edilir. Hakemin her müdahalesi yoldan çıkma olarak sayılır.
 - Bitiş çizgisine ilk varan robotun lambasının yanması ile yarışma sona erecektir.
 - Robotlardan birinin diskalifiye olması durumunda diğer robotun pisti tamamlaması beklenmez. Robot yarışmayı kazanmış sayılır.



Şekil 17: Final Yarışında Robotların hareket yönleri

6) Diğer Kurallar

- Mola, bakım veya tamir zamanı verilmez.
- Kapı ölçülerinde dolayı çizgi izleyen robotların yüksekliği en fazla 120 mm olmak zorundadır.
- Yola kalıcı bir iz veya işaret bırakılamaz, zarar verilemez. Piste zarar veren robotlar diskalifiye edilir.
- Araçlar piste ve izleyicilere zarar vermeyecek herhangi bir enerji kaynağı kullanabilirler.

7) Deęerlendirme

✓ Eleme Grubu:

Robotlar, yarışı tamamlama ve aldığı ceza sürelerine göre sıralanacaktır. Puan eşitliğinde ceza puanı daha az olan araç diğerine göre önceliklidir. Eşitliğin bozulmadığı durumlarda hafif robot önceliklidir.

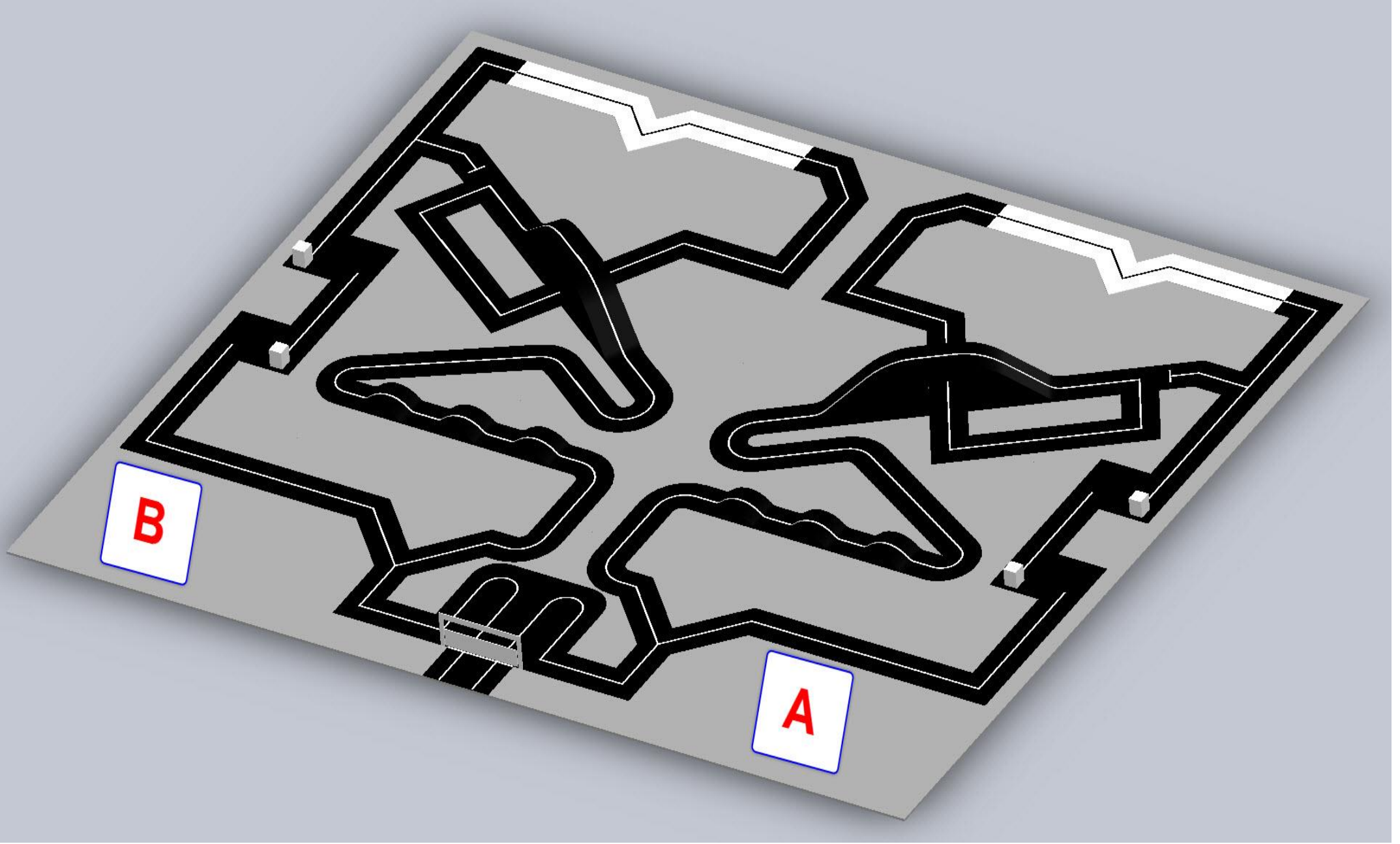
✓ Final Grubu:

Eleme turlarında yapılan müsabakalar sonucuna göre ilk 64 robot final grubuna kalır. Robotlar, kura sonucu oluşacak ikili eşleşmelerle, eleme usulüne göre yarışacaklardır. Elemeler 16, 8, 4 ve 2 takım kalana kadar devam eder. Son ikiye kalan robotlar 1. lik, 2. lik ve bu robotların elediği robotlar 3. lük ve 4. lük için tekrar final pistinde yarışır.

11. Uluslararası MEB Robot Yarışması / Çizgi İzleyen Robot Kategorisi Değerlendirme Formu

SIRA NO	Robotun Adı	Start yapamama Cezası				Yoldan çıkma Cezası Köprüden Düşme				Köprüyü Çıkamama Cezası	Tercihli yolu seçememe Cezası	Kestirme	Köprüye Çarpma Cezası	1 Engele çarpa veya takılı kalma Cezası	2 Engele çarpa veya takılı kalma Cezası	Kronometre	Toplam
		Start yapamama Cezası	10 sn Ceza	Yoldan çıkma sayısı	10 sn Ceza	Yolun sonunda ana yolu bulamama Cezası	Süresi										
						20 sn Ceza		20 sn Ceza	40 sn Ceza			20 sn Ceza					
1																	
2																	
3																	
4																	
5																	
6																	
7																	
8																	
9																	
10																	
11																	
12																	
13																	
14																	
15																	
16																	
17																	
18																	
19																	
20																	
21																	
22																	
23																	

FİNAL PİSTİ 3D GÖRÜNTÜSÜ



ELEME PİSTLERİ 3D GÖRÜNTÜSÜ

